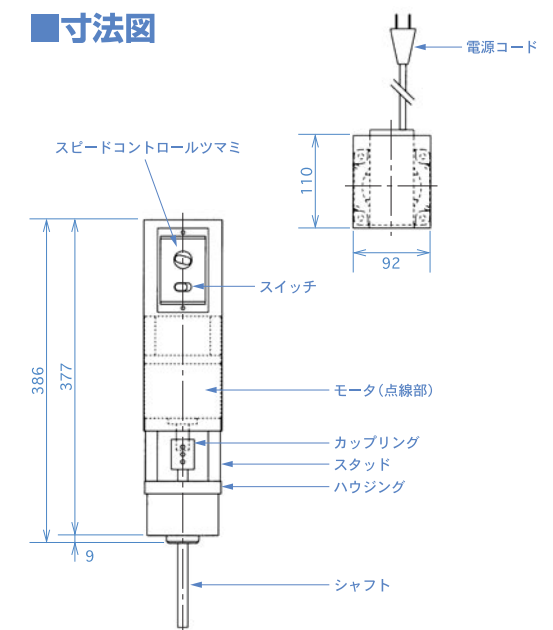
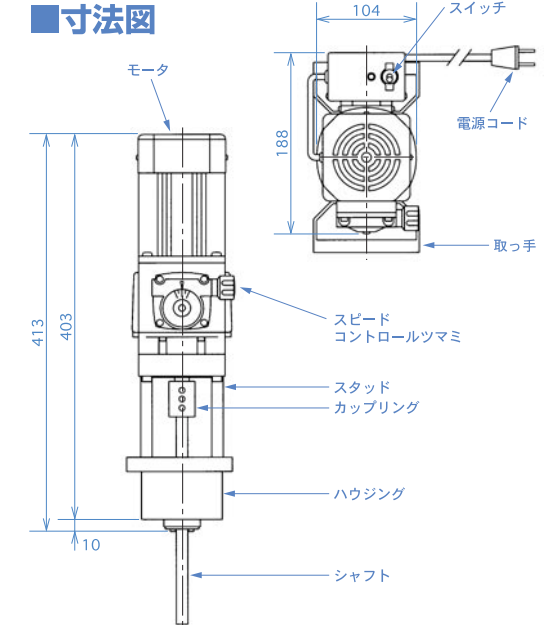
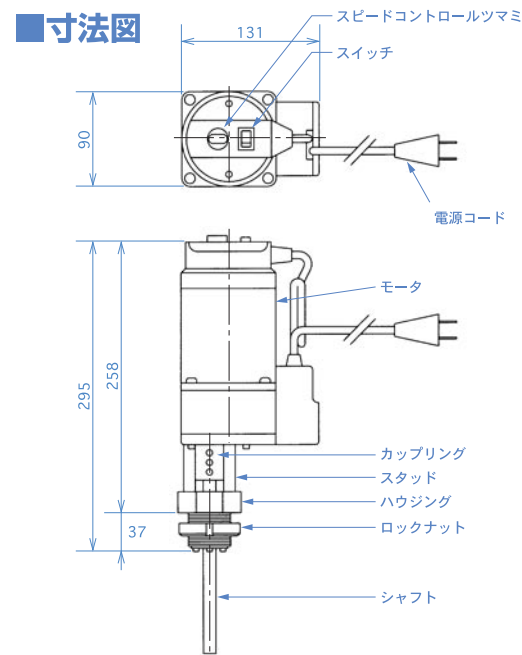
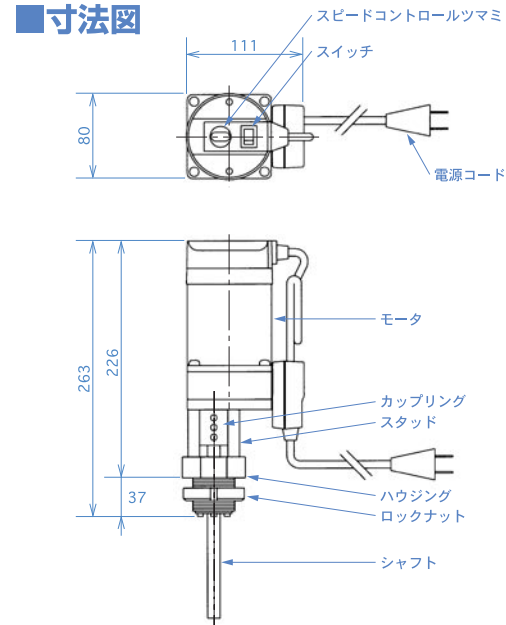


KXシリーズ (攪拌ユニット 電気モータタイプ)



■仕様

型 式	KX-125	KX-145	KX-395P	KX-399R
シャフト	φ12	φ12	φ12	φ12
ワット数(出力)	25W	40W	90W	90W
トルク(N・m)	0.18~0.65	0.22~1.10	2.84~12.25	3.30(一定)
最高回転数(rpm)	280	280	173	222
最低回転数(rpm)	18	18	0	11
スピードコントロール	標準装備			
羽 根	2枚羽根(2個) L=90~150mm			
電 源	AC100V(50/60Hz)			

※KX125,KX145の最大トルクは240rpm,最小トルクは18rpm時の値です。
 ※KX395Pの最大トルクは0,最小トルクは173rpm時の値です。
 ※KX399Rのトルクは回転数にかかわらず一定です。
 ※最高・最低回転数はモータの仕様です。実際の回転数は材料粘度などによって違ってきます。

■備考

- 標準の攪拌ユニットにはタンクの蓋は含まれておりません。
- 標準の攪拌ユニットには2枚羽根が2個付属しております。
- 2枚羽根以外の羽根をご希望の場合は事前にご相談ください。
- Eタイプ(オプション)はシャフトの着脱ができる設計になっております。(写真は全てオプションのEタイプ仕様です。)



攪拌羽根