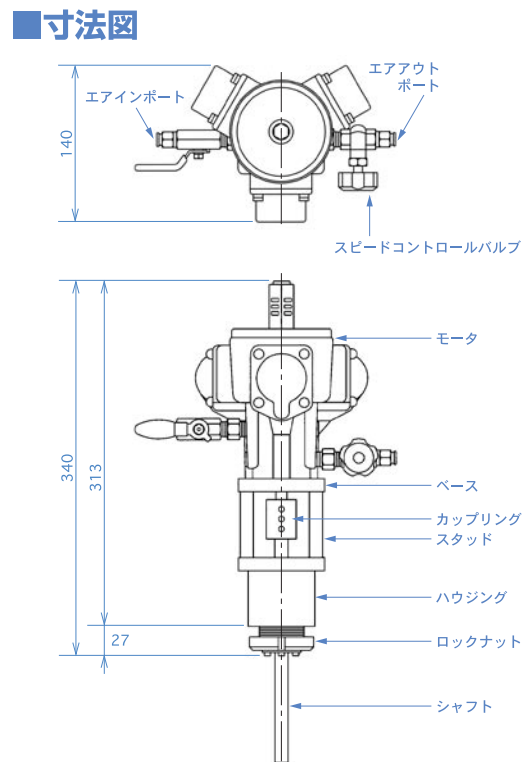
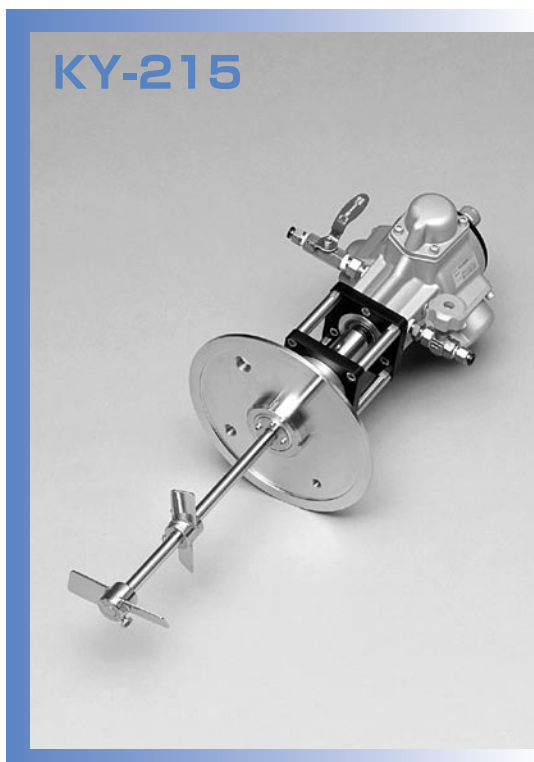
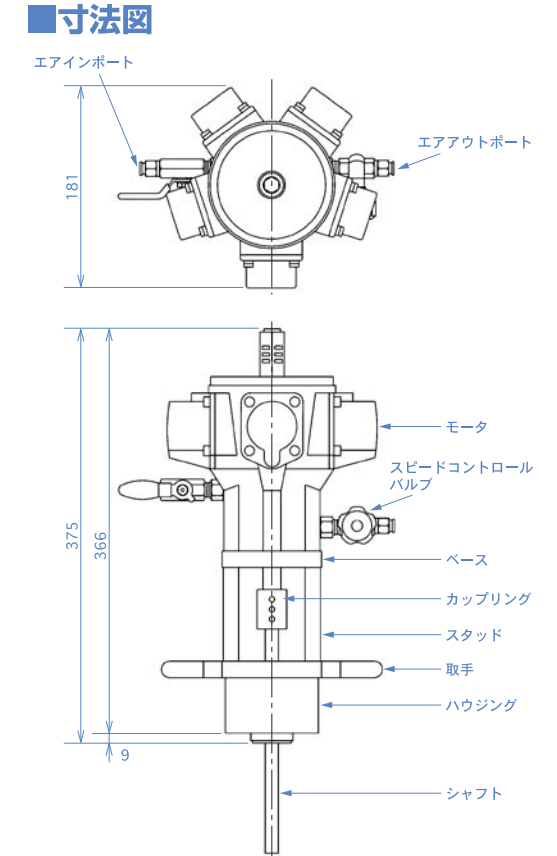
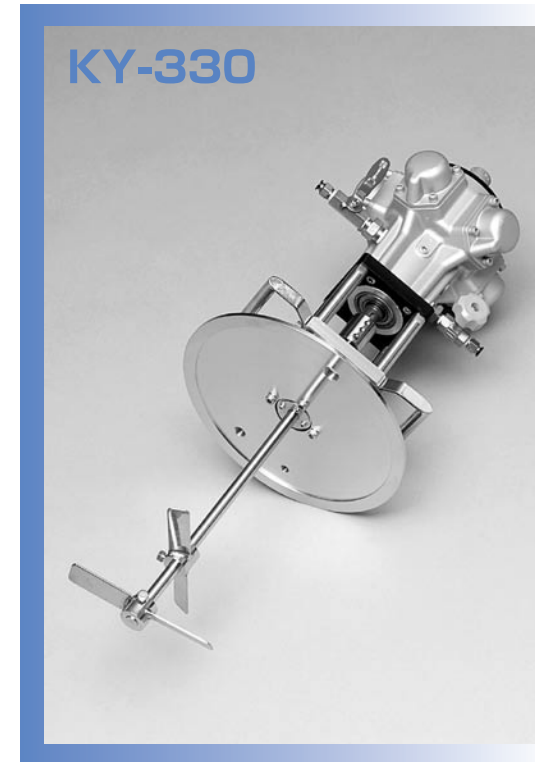
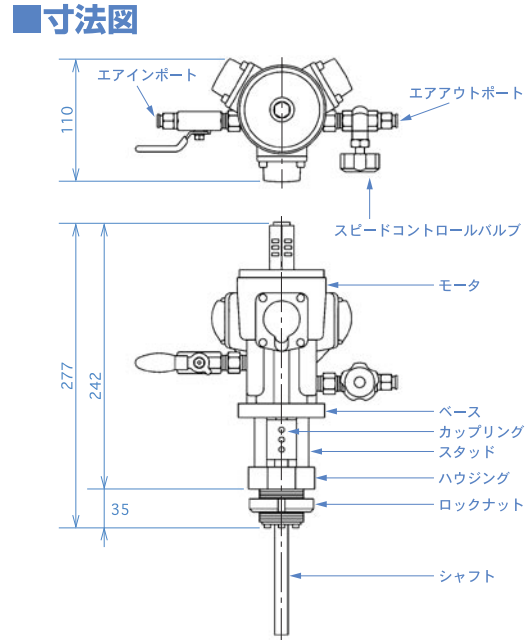
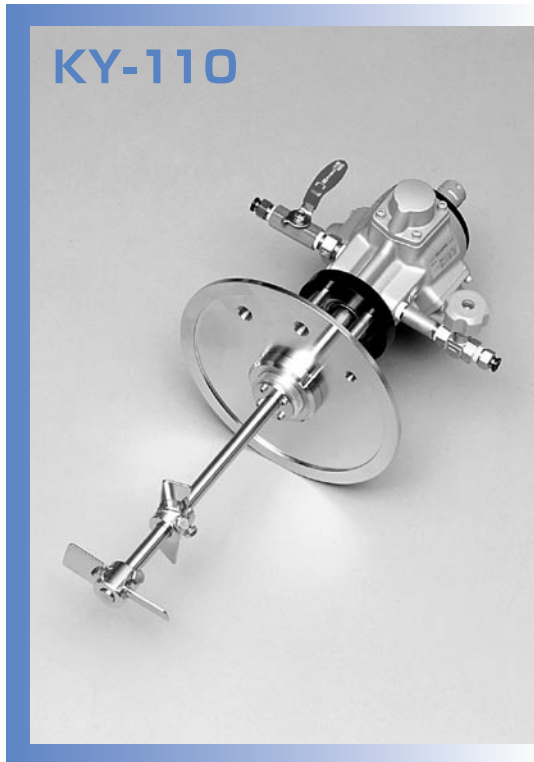


KYシリーズ (攪拌ユニット エアモータタイプ)



■仕様

型 式	KY-110	KY-215	KY-330
最高作動エア圧力	0.6MPa	0.6MPa	0.6MPa
最大出力	73.5W	125W	228W
最大トルク (N・m)	0.627	1.37	2.94
最高回転数	1,100rpm (可変)	900rpm (可変)	750rpm (可変)
実用最低回転数	100rpm程度	100rpm程度	50rpm程度
空気消費量 (最大トルク時)	200リットル/min	260リットル/min	400リットル/min
シャフト	φ12×300mm以下	φ12×400mm以下	φ12×500mm以下
羽 根	2枚羽根 (2個) L=90~150mm		

※エアモータユニットをご使用の場合は必ずルブリケータを使用してください。※最大トルクは最大回転数時の数値です。
※最高・最低回転数はモータの仕様です。実際の回転数は材料粘度などによって違ってきます。

■備考

- 標準の攪拌ユニットにはタンクの蓋は含まれておりません。
- 標準の攪拌ユニットには2枚羽根が2個付属しております。
- 2枚羽根以外の羽根をご希望の場合は事前にご相談ください。
- Eタイプ (オプション) はシャフトの着脱ができる設計になっています。



攪拌羽根