

TRGシリーズ (レギュレータ・オプション部品)



■用途

- タンクに供給する圧送エアの圧力を調整します。

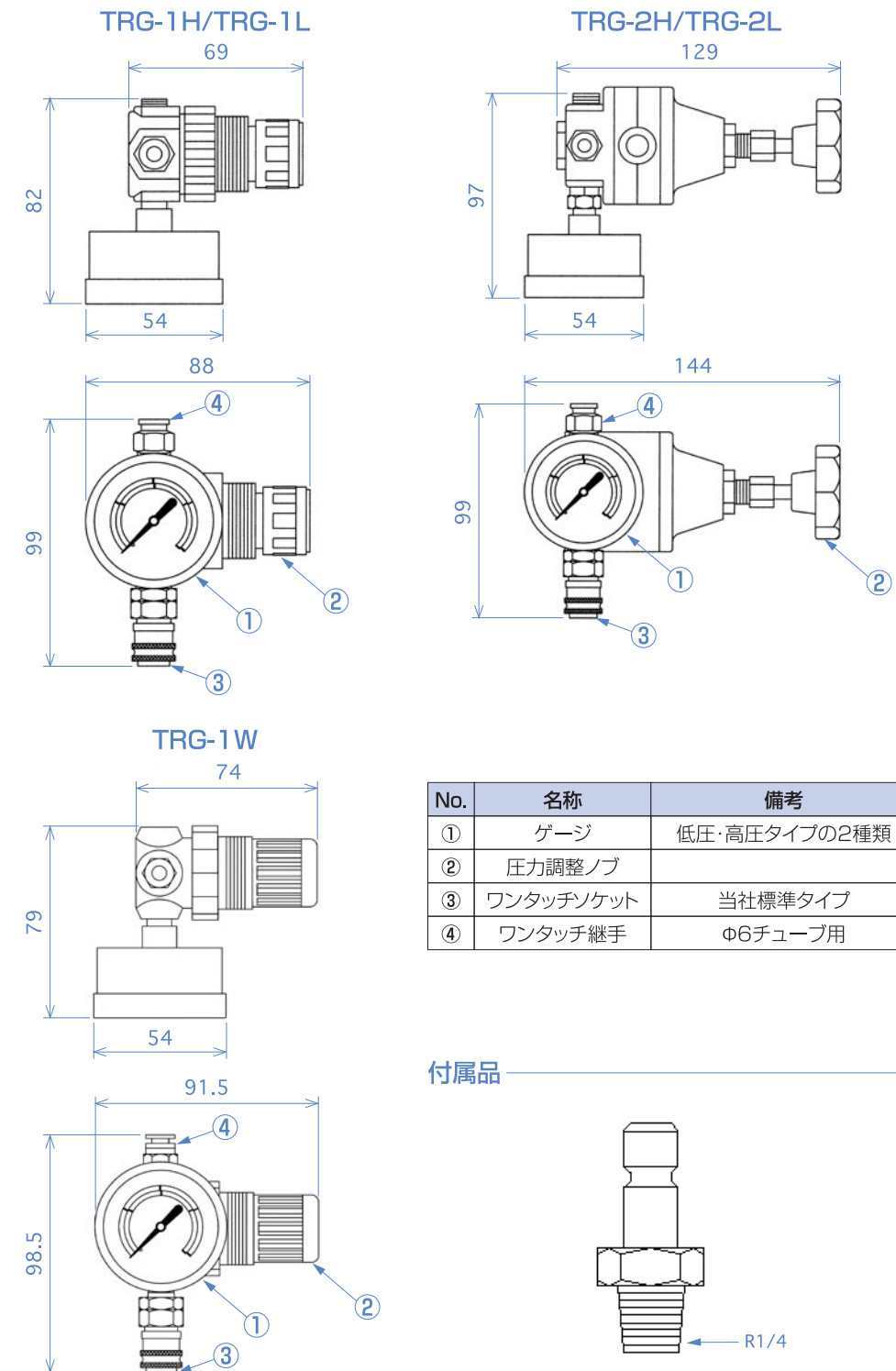
■仕様

型式	圧力調整範囲	形式	備考
TRG-1H	0.02~1.0MPa	ダイヤフラム式、リリーフ形	標準タイプ
TRG-1L	0.01~0.25MPa		標準タイプ
TRG-1W	0.035~1.0MPa		廉価タイプ
TRG-2H	0.02~1.0MPa	ダイヤフラム式、 コンスタントブリード形	高精度タイプ
TRG-2L	0.007~0.25MPa		

■備考

- ゲージ・ワンタッチ継手が標準装備されているので、直ぐに使用できます。
- 高精度タイプはコンスタントブリード方式のため標準タイプと比べ、敏感で高い設定精度が得られます。

■構成部品図



No.	名称	備考
①	ゲージ	低圧・高圧タイプの2種類
②	圧力調整ノブ	
③	ワンタッチソケット	当社標準タイプ
④	ワンタッチ継手	φ6チューブ用

付属品

