

蝶ハンドル式ボールバルブ (オプション部品)



■用途

- タンクの配管途中やレギュレータ、ゲージ、加圧ポート、真空ポートなどに取り付けてエアや材料のON、OFFを行います。

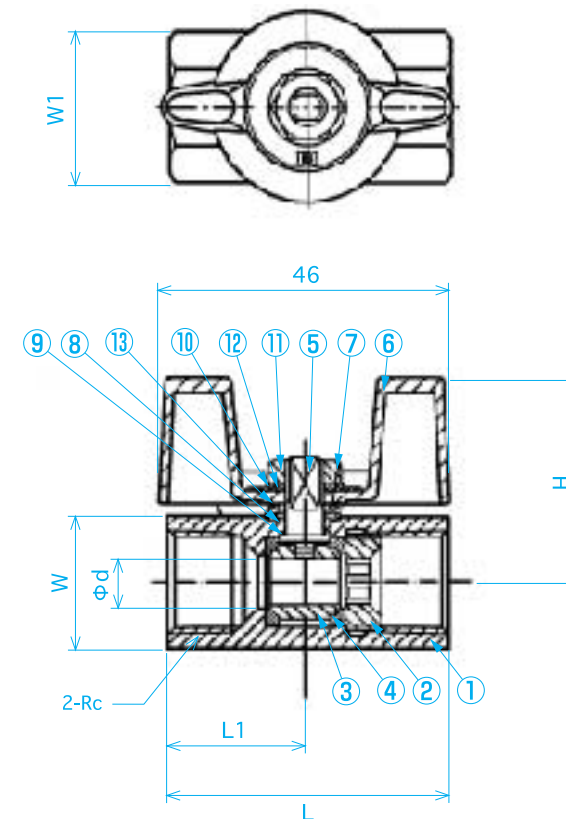
■特長

- ハンドルスペースが小さく、配管が集中した狭い場所でも取り付けや操作が簡単。
- ピンホールやクラックなどが全く無いボディ。
- 本体は耐食性に優れたSUS316製。

■使用条件

- 最高使用圧力 3.92MPa
- 使用温度 標準タイプ-20~180℃(不凍)、禁油タイプ-20~120℃(不凍)
- 流体 エア・水・油・ガスなど

■寸法図



No.	部品名	材質
①	ボディ	SUS316
②	エンドキャップ	SUS316
③	ボール	SUS316
④	シート	PTFE
⑤	ステム	SUS316
⑥	ハンドル	SUS430
⑦	グランドワッシャ	SUS304
⑧	パッキン	PTFE(グラスファイバ入)
⑨	パッキン	PTFE(グラスファイバ入)
⑩	ガスケット	PTFE
⑪	コニカルスプリング	SUS304
⑫	スプリングワッシャ	SUS304
⑬	ナット	SUS304

型式	L	L1	W	W1	H	Φd	接続サイズ
UBB-02	40	19	17	19.5	30	5	Rc1/4
UBB-03	44.5	21.7	21	24	33	7.5	Rc3/8
UBB-04	54.5	26.5	26	30	35	9	Rc1/2

*禁油タイプの場合は型式の最後にNを付けてください。
例：UBB-02N
サイズは全て同じです。